

ТАМОЖЕННЫЙ СОЮЗ

ОДОБРЕНИЕ ТИПА ТРАНСПОРТНОГО СРЕДСТВА



№ TC RU E-RU.MP03.00778.P2

Срок действия с _____ по _____

ОРГАН ПО СЕРТИФИКАЦИИ

Негосударственной некоммерческой организации "Ассоциация по безопасности машин и оборудования
"ТЕСТ-СДМ" ("АС "ТЕСТ-СДМ")

юридический адрес: 125424, Россия, Москва, ш. Волоколамское, 73; фактический адрес: 125424, Россия,
Москва, ш. Волоколамское, 73;

тел.: +7 4954905880 / факс: +7 4954905907;

электронная почта: testsdm@testsdm.com; аттестат аккредитации № RA.RU.11MP03

ТРАНСПОРТНЫЕ СРЕДСТВА

МАРКА	ГАЛИЧАНИН
КОММЕРЧЕСКОЕ НАИМЕНОВАНИЕ	КС-55713-1, КС-55713-1В-1, КС-55713-1В-4, КС-55729-1В-3, КС-55713-1Л-1
ТИП	GAKZ/CRANE/KAMAZ/6x4-001
БАЗОВОЕ ТРАНСПОРТНОЕ СРЕДСТВО/ШАССИ	— / КАМАЗ КАМАЗ-018/2011/TRCU-3axle-102
МОДИФИКАЦИИ	КС-55713-1, КС-55713-1В-1, КС-55713-1В-4, КС-55729-1В-3, КС-55713-1Л-1
КАТЕГОРИЯ	N ₃ G
ЭКОЛОГИЧЕСКИЙ КЛАСС	5
ЗАЯВИТЕЛЬ И ЕГО АДРЕС	Акционерное общество "Галичский автокрановый завод", ОГРН 1024401432450, юридический и фактический адрес: 157202, Костромская область, Галичский район, город Галич, улица Гладышева, дом 27, Российская Федерация, тел.: +7 (49437) 4-23-43, факс: +7 (49437) 4-23-43, электронная почта: info@gakz.ru
ИЗГОТОВИТЕЛЬ И ЕГО АДРЕС	Акционерное общество "Галичский автокрановый завод", юридический и фактический адрес: 157202, Костромская область, Галичский район, город Галич, улица Гладышева, дом 27, Российская Федерация
ПРЕДСТАВИТЕЛЬ ИЗГОТОВИТЕЛЯ И ЕГО АДРЕС	—
СБОРОЧНЫЙ ЗАВОД И ЕГО АДРЕС	157202, Костромская область, Галичский район, город Галич, улица Гладышева, дом 27, Российская Федерация
ПОСТАВЩИК СБОРОЧНЫХ КОМПЛЕКТОВ И ЕГО АДРЕС	—

соответствуют требованиям технического регламента Таможенного союза "О безопасности колесных транспортных средств".

Действие данного ОДОБРЕНИЯ ТИПА ТРАНСПОРТНОГО СРЕДСТВА распространяется на серийно выпускаемую продукцию.

Данное ОДОБРЕНИЕ ТИПА ТРАНСПОРТНОГО СРЕДСТВА без приложений недействительно.

Приложение № 1. Общие характеристики транспортного средства

Приложение № 2. Перечень документов, явившихся основанием для оформления ОДОБРЕНИЯ ТИПА ТРАНСПОРТНОГО СРЕДСТВА

Приложение № 3. Описание маркировки транспортного средства

Приложение № 4. Общий вид транспортного средства на двух страницах

ДОПОЛНИТЕЛЬНАЯ ИНФОРМАЦИЯ

Транспортные средства изготавливаются на базе шасси модификаций: 65115-50, 65115-А5

В случае фактического превышения транспортным средством весовых ограничений, установленных приложением № 5 к техническому регламенту Таможенного союза «О безопасности колесных транспортных средств», для его передвижения по территории Евразийского экономического союза необходимо оформление специального разрешения.

Наименование транспортного средства, определяемое его назначением: специальный, кран автомобильный.

Показатели масс не могут превышать максимальных для конкретного базового шасси, указанных в одобрении типа на базовое шасси, на табличке изготовителя базового шасси и в его сопроводительной документации.

Шасси марки КАМАЗ типа КАМАЗ-018/2011/TRCU-Зах1е-102, выпущенные в обращение до 05.03.2021, имели обозначение типа 65115.

Допускается использование в качестве базовых: шасси, выпущенных по предыдущим версиям одобрения типа шасси, с общими техническими характеристиками, соответствующими указанным в приложении № 1 к настоящему ОДОБРЕНИЮ ТИПА ТРАНСПОРТНОГО СРЕДСТВА, с применявшимся ранее обозначением типа 65115 модификации 65115-50, 65115-А5.

Соответствие модели двигателя и маркировки на блоке цилиндров:

КАМАЗ 740.705-300 - 740705

Cummins, ISB6.7E5300 - отсутствует

Транспортные средства не предназначены для перевозки опасных грузов.

Коммерческое наименование	Модификации
КС-55713-1	КС-55713-1
КС-55713-1В-1	КС-55713-1В-1
КС-55713-1В-4	КС-55713-1В-4
КС-55713-1Л-1	КС-55713-1Л-1

Коммерческое наименование	Модификации
КС-55729-1В-3	КС-55729-1В-3

Руководитель органа по сертификации

инициалы, фамилия

Дата оформления

ОДОБРЕНИЕ ТИПА ТРАНСПОРТНОГО СРЕДСТВА УТВЕРЖДЕНО.

Внесена запись в реестр за № TC RU E-RU.MP03.00778.P2 от

**Руководитель
(заместитель Руководителя)**

РОССТАНДАРТА

наименование уполномоченного органа
государственного управления

инициалы, фамилия

ОБЩИЕ ХАРАКТЕРИСТИКИ ТРАНСПОРТНОГО СРЕДСТВА

Колесная формула/ведущие колеса	6x4 / задней тележки
Схема компоновки транспортного средства	кабина над двигателем
Расположение двигателя	переднее продольное
Исполнение загрузочного пространства	оборудование в составе: дополнительной рамы с гидравлическими опорами; поворотной платформы с кабиной управления и грузовой лебедкой; секционной телескопической стрелы с грузовым канатом и крюковой подвеской; гидромеханической трансмиссии привода оборудования; органов управления, электрооборудования и приборов безопасности
Назначение	для выполнения строительно-монтажных и погрузочно-разгрузочных работ
Кабина	цельнометаллическая, двухдверная, двухместная, откидывающаяся вперед, без спального места; цельнометаллическая, двухдверная, двухместная, откидывающаяся вперед, со спальным местом; цельнометаллическая, двухдверная, трехместная, откидывающаяся вперед, без спального места; цельнометаллическая, двухдверная, трехместная, откидывающаяся вперед, со спальным местом

для модификаций	КС-55713-1	КС-55713-1В-1	КС-55713-1В-4, КС-55729-1В-3	КС-55713-1Л-1
Габаритные размеры, мм				
– длина	12000		11980...12000	12000
– ширина	2500...2550			
– высота	3600...4000	3760...4000	3800...4000	
База, мм	3690 + 1320			
Колея передних/задних колес, мм	2043 / 1890			

для модификаций	КС-55713-1	КС-55713-1В-1	
Масса транспортного средства в снаряженном состоянии, кг	20350...25125	20400...21525	20550...23825
Технически допустимая максимальная масса транспортного средства, кг	20500...25200	20550...21600	20700...23900
Технически допустимая максимальная масса, приходящаяся на каждую из осей транспортного средства, начиная с передней оси, кг			
– на 1-ую ось	4500...6200	5000...5550	5050...5600
– на 2-ую ось	7800...9500	7775...8025	7825...9150
– на 3-ью ось	7800...9500	7775...8025	7825...9150

Приложение № 1

для модификаций	КС-55713-1	КС-55713-1В-1
Технически допустимая максимальная масса автопоезда, кг	36400...40000	—
Максимальная масса прицепа, кг		
– прицеп без тормозной системы	буксировка прицепа без тормозной системы не предусмотрена	буксировка прицепа не предусмотрена
– прицеп с тормозной системой	14000...14800	буксировка прицепа не предусмотрена

для модификаций	КС-55713-1В-4	КС-55713-1Л-1	КС-55729-1В-3
Масса транспортного средства в снаряженном состоянии, кг	21750...25125	20250...25125	21850...25125
Технически допустимая максимальная масса транспортного средства, кг	21900...25200	20400...25200	22000...25200
Технически допустимая максимальная масса, приходящаяся на каждую из осей транспортного средства, начиная с передней оси, кг			
– на 1-ую ось	5600...6200	5200...6200	5600...6200
– на 2-ую ось	7850...9500	7600...9500	7900...9500
– на 3-ью ось	7850...9500	7600...9500	7900...9500
Технически допустимая максимальная масса автопоезда, кг	36400...40000		
Максимальная масса прицепа, кг			
– прицеп без тормозной системы	буксировка прицепа без тормозной системы не предусмотрена		
– прицеп с тормозной системой	14000...14800		

Приложение № 1

для модификаций шасси	65115-50		
Двигатель внутреннего сгорания (марка, тип)	КАМАЗ, 740.705-300		
	четырёхтактный дизель		
– количество и расположение цилиндров	8, V-образное		
– рабочий объем цилиндров, см ³	11762		
– степень сжатия	17.6...18.4		
– максимальная мощность, кВт (мин ⁻¹)*	221 (1900)		
– максимальный крутящий момент, Н·м (мин ⁻¹)	1275 (1300)		
Топливо	дизельное топливо		
Система питания (тип)	Common Rail, непосредственное впрыскивание топлива с общей рампой		
Блок управления (маркировка)	BOSCH, EDC7UC31-14J0	АЗПИ, СОАТЭ, 55.3763 или АЗПИ, СОАТЭ, 55.3763-10	
ТНВД (тип, маркировка)	BOSCH, CP3.4, 0 445 020 089	АЗПИ, А-08-004	
Форсунки (тип, маркировка)	BOSCH, CRIN2, 0 445 120 153	АЗПИ, А-04-001; ЯЗДА, 25.1112010	
Нагнетатель воздуха (тип, маркировка)	BorgWarner Turbo Systems, S300G; Kangyue Technology, JP100K; Cummins Turbo Technologies, Holset HE400WG; CZ, C31	BorgWarner Turbo Systems, S300G	
Воздушный фильтр (тип, маркировка)	Europiclone MANN+HUMMEL, 45 700 92 941	Europiclone MANN+HUMMEL, 45 700 92 941; Автоагрегат, ФВ721.1109510-10	
Глушители шума впуска (маркировка)			
– 1 степень	функции глушителя шума выполняет воздушный фильтр		
Система выпуска и нейтрализации отработавших газов	один глушитель со встроенным нейтрализатором отработавших газов		
Нейтрализаторы (маркировка)			
– 1 степень	интегрирован с глушителем		
Глушители (маркировка)			
– 1 степень	DINEX 59394	ТехноКом 14РКа5490-1206010-02; Промтехснаб ПТС 995-1206010-24-2; Промтехснаб ПТС 995-1206010-24; DINEX 59389; ТехноКом 14РКа5490-1206010-06; DINEX 59389-2	DINEX 59389

* - значения получены при проведении измерений по процедуре, предусмотренной Правилами ООН № 85-00 (с дополнениями 1 - 5)

Приложение № 1

для модификаций шасси	65115-A5		
Двигатель внутреннего сгорания (марка, тип)	Cummins, ISB6.7E5300		
	четырехтактный дизель		
– количество и расположение цилиндров	6, рядное		
– рабочий объем цилиндров, см ³	6700		6692.4
– степень сжатия	17.0...17.6		17.2
– максимальная мощность, кВт (мин ⁻¹)*	215 (2500)		215.4 (2500)
– максимальный крутящий момент, Н·м (мин ⁻¹)	1087 (1300)		1088 (1200)
Топливо	дизельное топливо		
Система питания (тип)	Common Rail, непосредственное впрыскивание топлива с общей рампой		
Блок управления (маркировка)	Cummins, CM2880		Cummins, CM2150E
ТНВД (тип, маркировка)	BOSCH, CR/CP3S3/L110		BOSCH, 4983836
Форсунки (тип, маркировка)	BOSCH, CRIN2, 0 445 120 329		BOSCH, 4940096; BOSCH, 4988835; BOSCH, 4981077
Нагнетатель воздуха (тип, маркировка)	Holset, HE351W		
Воздушный фильтр (тип, маркировка)	Europiclou MANN+HUMMEL, 45 700 92 941; Автоагрегат, ФВ728.1109510		Автоагрегат, ФВ721.1109510-07
Глушители шума впуска (маркировка)			
– 1 ступень	функции глушителя шума выполняет воздушный фильтр		
Система выпуска и нейтрализации отработавших газов	один глушитель со встроенным нейтрализатором отработавших газов		
Нейтрализаторы (маркировка)			
– 1 ступень	интегрирован с глушителем		
Глушители (маркировка)			
– 1 ступень	Cummins 4378057 (A051K628); Cummins 5418406 (A059K501)	Cummins 4378042 (A051E058); Cummins 5418404 (A059K499)	Cummins 300790-A (5261963)

* - значения получены при проведении измерений по процедуре, предусмотренной Правилами ООН № 85-00 (с дополнениями 1 - 5)

для модификаций шасси	65115-50, 65115-A5	65115-A5	65115-50, 65115-A5
Трансмиссия	механическая		
Сцепление (марка, тип)	ZF&SACHS или DONMEZ или Changchun Yidong Clutch или Prawolf или Lyodov-RAM, сухое, однодисковое		

Приложение № 1

для модификаций шасси	65115-50, 65115-A5	65115-A5	65115-50, 65115-A5	
Коробка передач (марка, тип)	ZF, 9S1310TO или 9S1315TO	ZF, 9AS1310TO	КАМАЗ, 144	КАМАЗ, 154
	с ручным управлением	автоматическая, с возможностью ручного управления	с ручным управлением	
– число передач и передаточные числа	вперед – 9, назад – 1		вперед – 5, назад – 1	вперед – 10, назад – 2
дополнительная понижающая передача -	9.480	9.480	—	—
I -	6.580	6.580	7.820	7.820
II -	4.680	4.680	4.030	6.380
III -	3.480	3.480	2.500	4.030
IV -	2.620	2.620	1.530	3.290
V -	1.890	1.890	1.000	2.500
VI -	1.350	1.350	—	2.040
VII -	1.000	1.000	—	1.530
VIII -	0.750	0.750	—	1.250
IX -	—	—	—	1.000
X -	—	—	—	0.815
3.X. I -	8.970	8.970	7.380	7.380
3.X. II -	—	—	—	6.020
Главная передача (тип)	КАМАЗ, двойная, с блокируемым межколесным дифференциалом			
– передаточное число	4.980 или 5.430 или 5.940 или 6.530 или 7.220			
Подвеска				
Передняя (описание)	зависимая, рессорная, с гидравлическими амортизаторами, со стабилизатором поперечной устойчивости			
Задняя (описание)	зависимая, балансирующая, на двух полуэллиптических рессорах			
Рулевое управление				
(описание)	с гидроусилителем			
– рулевой механизм (тип)	винт - шариковая гайка - рейка - сектор			
Тормозные системы				
Рабочая (описание)	пневматический двухконтурный привод, с разделением на контуры на переднюю ось и заднюю тележку, с АБС; тормозные механизмы всех колес барабанные			
Запасная (описание)	каждый из контуров рабочей тормозной системы			
Стояночная (описание)	привод от пружинных энергоаккумуляторов к тормозным механизмам колес задней тележки			
Вспомогательная (износостойкая) (описание)	моторный тормоз-замедлитель			

Приложение № 1

Шины	обозначение размера	индекс несущей способности для максимально допустимой нагрузки	обозначение категории скорости
	10.00R20	146...149 / 143...146	К или J или F
	11.00R20	150 / 146	К
	11R22,5	148 / 145	L или K

Оборудование транспортного средства	устройство вызова экстренных оперативных служб с функцией автоматического срабатывания при опрокидывании (оборудование шасси); устройство ограничения максимальной скорости (функцию устройства ограничения максимальной скорости выполняет электронный блок управления двигателем) (оборудование шасси) по заказу: кондиционер (хладагент R134a) (оборудование шасси); предпусковой подогреватель (оборудование шасси); передние противотуманные фары (оборудование шасси); удлинитель стрелы (гусек, проставка); одиночный блок; вспомогательная грузовая лебедка с грузовым канатом; боковые габаритные фонари; светоотражающая маркировка; аппаратура спутниковой навигации; кондиционер (кабины крановщика); тахограф
--	--

Руководитель органа по сертификации

инициалы, фамилия

**Перечень документов, явившихся основанием для оформления
ОДОБРЕНИЯ ТИПА ТРАНСПОРТНОГО СРЕДСТВА**

Элементы объектов технического регулирования, в отношении которых установлены требования безопасности	Наименование и происхождение документа, подтверждающего соответствие	Номер документа и дата выпуска
1	2	3
Кондиционеры и холодильное оборудование, пункт 12 ТР ТС 018/2011	Декларация о соответствии, Акционерное общество "Галичский автокрановый завод", Российская Федерация	ЕАЭС № RU Д-RU.PA03.B.07682/21 с 01.12.2021 по 30.11.2025
Возможность оснащения аппаратурой спутниковой навигации, пункт 13 ТР ТС 018/2011	—"—"	—"—"
Оснащение устройством вызова экстренных оперативных служб, пункт 13.1 ТР ТС 018/2011	Одобрение типа, Орган по сертификации механических транспортных средств и прицепов, их составных частей и предметов оборудования "САТР-ФОНД" Межотраслевого Фонда "Сертификация автотранспорта САТР", РОСС RU.0001.11MT02, Российская Федерация	ТС RU K-RU.MT02.00139.P8 с 05.03.2021 по 04.03.2024
Возможность оснащения тахографами, пункт 14 ТР ТС 018/2011	Декларация о соответствии, Акционерное общество "Галичский автокрановый завод", Российская Федерация	ЕАЭС № RU Д-RU.PA03.B.07682/21 с 01.12.2021 по 30.11.2025
Интерфейс, пункт 15 ТР ТС 018/2011	—"—"	—"—"
Световозвращатели, Правила ООН № 3-02	Сообщение, Государственный комитет Российской Федерации по стандартизации и метрологии, Российская Федерация	E22 3-02 98514 Ext. 1 от 12.01.2000 E22 3-02 99507 от 27.05.1999
	Сертификат соответствия, Орган по сертификации ОС "Техно Серт", KG 417/КЦА.ОСП.035, Киргизская Республика	ЕАЭС KG417/035.RU.02.00264 с 11.08.2021 по 10.08.2025
	Сертификат соответствия, Орган по сертификации "СЕРТЭТ" Общества с ограниченной ответственностью "Научно-технический центр "Автоэлектроника", RA.RU.11ИШ01, Российская Федерация	ТС RU C-RU.ИШ01.B.00343 с 30.10.2018 по 30.10.2022

Приложение № 2

1	2	3
Световозвращатели, Правила ООН № 3-02 (продолжение)	Одобрение типа, Орган по сертификации механических транспортных средств и прицепов, их составных частей и предметов оборудования "САТР-ФОНД" Межотраслевого Фонда "Сертификация автотранспорта САТР", РОСС RU.0001.11MT02, Российская Федерация	TC RU K-RU.MT02.00139.P8 с 05.03.2021 по 04.03.2024
Устройства для освещения заднего регистрационного знака, Правила ООН № 4-00	—"	—"
Указатели поворота, Правила ООН № 6-01	—"	—"
Габаритные огни, сигналы торможения, Правила ООН № 7-02	—"	—"
Устойчивость к воздействию внешних источников электромагнитного излучения и электромагнитная совместимость, Правила ООН № 10-05	—"	—"
Эффективность тормозных систем, Правила ООН № 13-11	—"	—"
Места крепления ремней безопасности, Правила ООН № 14-07	—"	—"
Оснащение транспортных средств удерживающими системами, Правила ООН № 16-06	—"	—"
Прочность сидений и их креплений, Правила ООН № 17-08	—"	—"
Защита транспортного средства от несанкционированного использования, Правила ООН № 18-03	—"	—"
Передние противотуманные фары, Правила ООН № 19-04	—"	—"

Приложение № 2

1	2	3
Фонари заднего хода, Правила ООН № 23-00	Одобрение типа, Орган по сертификации механических транспортных средств и прицепов, их составных частей и предметов оборудования "САТР-ФОНД" Межотраслевого Фонда "Сертификация автотранспорта САТР", РОСС RU.0001.11MT02, Российская Федерация	TC RU K-RU.MT02.00139.P8 с 05.03.2021 по 04.03.2024
Выбросы, Правила ООН № 24-03	—"—"	—"—"
Оснащение звуковыми сигнальными приборами, Правила ООН № 28-00	—"—"	—"—"
Защитные свойства кабин, Правила ООН № 29-02	—"—"	—"—"
Пожарная безопасность, Правила ООН № 34-03	—"—"	—"—"
Задние противотуманные огни, Правила ООН № 38-00	—"—"	—"—"
Механизмы измерения скорости, Правила ООН № 39-00	—"—"	—"—"
Механизмы измерения скорости, Правила ООН № 39-01	—"—"	—"—"
Оснащение безопасными стёклами, Правила ООН № 43-00	Сообщение, Федеральное агентство по техническому регулированию и метрологии, Российская Федерация	VII E22 43R00 0138 от 20.06.2011 E22 43R00 0068 от 28.03.2006 E22 43R00 0137 Ext. 01 от 03.02.2017
	Сообщение, RDW, Нидерланды	E4-43R-000291 от 23.07.2008
	Сертификат соответствия, Орган по сертификации Общества с ограниченной ответственностью "СТАНДАРТМАШТЕСТ", RA.RU.10AD50, Российская Федерация	EAЭС RU C-RU.AД50.B.03992/21 с 21.06.2021 по 20.06.2025
	Сертификат соответствия, Орган по сертификации Негосударственной некоммерческой организации "Ассоциация по безопасности машин и оборудования "ТЕСТ-СДМ", RA.RU.11MP03, Российская Федерация	EAЭС RU C-RU.MP03.B.00059/19 с 08.08.2019 по 07.08.2023

Приложение № 2

1	2	3
Оснащение безопасными стёклами, Правила ООН № 43-00 (продолжение)	Сертификат соответствия, Орган по сертификации продукции Общества с ограниченной ответственностью "Центр сертификации машин", РОСС RU.0001.11ГА06, Российская Федерация	ЕАЭС RU C-RU.ГА06.B.00100/20 с 10.09.2020 по 09.09.2024
Оснащение безопасными стёклами, Правила ООН № 43-01	Сообщение, Государственный комитет по стандартизации Республики Беларусь, Республика Беларусь	E28*43R01/00*1464*01 от 14.03.2019 E28*43R01/00*1891*00 от 28.10.2019 E28 43R-01 1454 от 23.05.2017 E28 43R-01 1742 от 22.03.2018
	Сертификат соответствия, Орган по сертификации продукции машиностроения "АКАДЕМ-СЕРТ" Общества с ограниченной ответственностью "АКАДЕМ-СЕРТ", BY/112 117.01, Республика Беларусь	ЕАЭС BY/112 02.01. TP018 117.01 00083 с 07.06.2021 по 06.06.2025
	Сертификат соответствия, Орган по сертификации Общества с ограниченной ответственностью "СТАНДАРТМАШТЕСТ", RA.RU.10АД50, Российская Федерация	ЕАЭС RU C-RU.АД50.B.03992/21 с 21.06.2021 по 20.06.2025
	Одобрение типа, Орган по сертификации механических транспортных средств и прицепов, их составных частей и предметов оборудования "САТР-ФОНД" Межотраслевого Фонда "Сертификация автотранспорта САТР", РОСС RU.0001.11MT02, Российская Федерация	TC RU K-RU.MT02.00139.P8 с 05.03.2021 по 04.03.2024
	Оснащение устройствами непрямого обзора, Правила ООН № 46-02	—"
Оснащение устройствами непрямого обзора, Правила ООН № 46-04	—"	—"

Приложение № 2

1	2	3
Оснащение устройствами освещения и световой сигнализации, Правила ООН № 48-04	Сертификат соответствия, Орган по сертификации Негосударственной некоммерческой организации "Ассоциация по безопасности машин и оборудования "ТЕСТ-СДМ", RA.RU.11MP03, Российская Федерация	EAЭС RU C-RU.MP03.B.00063/19 с 09.09.2019 по 08.09.2023
	Сертификат соответствия, Орган по сертификации продукции Общества с ограниченной ответственностью "Центр сертификации машин", РОСС RU.0001.11ГА06, Российская Федерация	EAЭС RU C-RU.ГА06.B.00094/20 с 10.09.2020 по 09.09.2024
Выбросы, Правила ООН № 49-05 (уровень выбросов В2, уровень требований в отношении бортовой диагностики, долговечности, контроля NOx - "G") (экологический класс 5)	Одобрение типа, Орган по сертификации механических транспортных средств и прицепов, их составных частей и предметов оборудования "САТР-ФОНД" Межотраслевого Фонда "Сертификация автотранспорта САТР", РОСС RU.0001.11MT02, Российская Федерация	TC RU K-RU.MT02.00139.P8 с 05.03.2021 по 04.03.2024
Внешний шум, Правила ООН № 51-02	—" —	—" —
Внешний шум, Правила ООН № 51-03	—" —	—" —
Оснащение шинами*, Правила ООН № 54-00	—" —	—" —
Оснащение сцепными устройствами, Правила ООН № 55-01	—" —	—" —
Оснащение задними защитными устройствами транспортных средств для перевозки грузов, Правила ООН № 58-02	Сертификат соответствия, Орган по сертификации Негосударственной некоммерческой организации "Ассоциация по безопасности машин и оборудования "ТЕСТ-СДМ", RA.RU.11MP03, Российская Федерация	EAЭС RU C-RU.MP03.B.00064/19 с 09.09.2019 по 08.09.2023 TC RU C-RU.MP03.B.01085 с 06.06.2018 по 05.06.2022
	Сертификат соответствия, Орган по сертификации продукции Общества с ограниченной ответственностью "Центр сертификации машин", РОСС RU.0001.11ГА06, Российская Федерация	EAЭС RU C-RU.ГА06.B.00095/20 с 10.09.2020 по 09.09.2024

Приложение № 2

1	2	3
Травмобезопасность наружных выступов, Правила ООН № 61-00	Одобрение типа, Орган по сертификации механических транспортных средств и прицепов, их составных частей и предметов оборудования "САТР-ФОНД" Межотраслевого Фонда "Сертификация автотранспорта САТР", РОСС RU.0001.11MT02, Российская Федерация	TC RU K-RU.MT02.00139.P8 с 05.03.2021 по 04.03.2024
Оснащение боковыми защитными устройствами транспортных средств для перевозки грузов, Правила ООН № 73-01	Сертификат соответствия, Орган по сертификации Негосударственной некоммерческой организации "Ассоциация по безопасности машин и оборудования "ТЕСТ-СДМ", RA.RU.11MP03, Российская Федерация	EAЭС RU C-RU.MP03.B.00065/19 с 09.09.2019 по 08.09.2023 TC RU C-RU.MP03.B.01086 с 06.06.2018 по 05.06.2022
	Сертификат соответствия, Орган по сертификации продукции Общества с ограниченной ответственностью "Центр сертификации машин", РОСС RU.0001.11ГА06, Российская Федерация	EAЭС RU C-RU.ГА06.B.00096/20 с 10.09.2020 по 09.09.2024
Рулевое управление, Правила ООН № 79-01	Одобрение типа, Орган по сертификации механических транспортных средств и прицепов, их составных частей и предметов оборудования "САТР-ФОНД" Межотраслевого Фонда "Сертификация автотранспорта САТР", РОСС RU.0001.11MT02, Российская Федерация	TC RU K-RU.MT02.00139.P8 с 05.03.2021 по 04.03.2024
Рулевое управление, Правила ООН № 79-02	—"	—"
Максимальная мощность, Правила ООН № 85-00	—"	—"
Дневные ходовые огни, Правила ООН № 87-00	—"	—"
Оснащение устройствами ограничения максимальной скорости, Правила ООН № 89-00	—"	—"
Боковые габаритные фонари, Правила ООН № 91-00	Сообщение, Государственный комитет Российской Федерации по стандартизации и метрологии, Российская Федерация	E22 91-00 98514 Ext. 1 от 12.01.2000

Приложение № 2

1	2	3
Боковые габаритные фонари, Правила ООН № 91-00 (продолжение)	Сертификат соответствия, Орган по сертификации ОС "Техно Серт", KG 417/КЦА.ОСП.035, Киргизская Республика	ЕАЭС KG417/035.RU.02.00264 с 11.08.2021 по 10.08.2025
	Сертификат соответствия, Орган по сертификации "СЕРТЭТ" Общества с ограниченной ответственностью "Научно-технический центр "Автоэлектроника", RA.RU.11ИШ01, Российская Федерация	TC RU C-RU.ИШ01.В.00343 с 30.10.2018 по 30.10.2022
	Одобрение типа, Орган по сертификации механических транспортных средств и прицепов, их составных частей и предметов оборудования "САТР-ФОНД" Межотраслевого Фонда "Сертификация автотранспорта САТР", РОСС RU.0001.11MT02, Российская Федерация	TC RU K-RU.MT02.00139.P8 с 05.03.2021 по 04.03.2024
Светоотражающая маркировка, Правила ООН № 104-00	Сообщение, Kraftfahrt-Bundesamt, Федеративная Республика Германия	E1 00821 Ext.02 от 03.03.2003
	Сообщение, Ministere des Transports, Великое Герцогство Люксембург	E13*104R00*104R00*0001*00 от 06.09.2006
	Сообщение, RDW, Нидерланды	E4-104R-00 0001 Ext.06 от 26.08.2010
Фары ближнего и дальнего света, Правила ООН № 112-01	Одобрение типа, Орган по сертификации механических транспортных средств и прицепов, их составных частей и предметов оборудования "САТР-ФОНД" Межотраслевого Фонда "Сертификация автотранспорта САТР", РОСС RU.0001.11MT02, Российская Федерация	TC RU K-RU.MT02.00139.P8 с 05.03.2021 по 04.03.2024
Уровень шума от качения шин*, Правила ООН № 117-02, стадия 2	—"	—"

Приложение № 2

1	2	3
Сопротивление качению шин*, Правила ООН № 117-02, стадия 2	Одобрение типа, Орган по сертификации механических транспортных средств и прицепов, их составных частей и предметов оборудования "САТР-ФОНД" Межотраслевого Фонда "Сертификация автотранспорта САТР", РОСС RU.0001.11MT02, Российская Федерация	TC RU K-RU.MT02.00139.P8 с 05.03.2021 по 04.03.2024
Сопротивление качению шин*, Правила ООН № 117-02, стадия 1	—"—	—"—
Органы управления транспортных средств - идентификация, Правила ООН № 121-00	—"—	—"—
Органы управления транспортных средств - идентификация, Правила ООН № 121-01	—"—	—"—
Системы отопления, Правила ООН № 122-00	—"—	—"—
Замки и петли дверей, Глобальные технические правила ООН № 1	—"—	—"—
Внутренний шум, пункт 2 приложения № 3 к ТР ТС 018/2011	—"—	—"—
Содержание вредных (загрязняющих) веществ в воздухе обитаемого помещения транспортного средства, пункт 3 приложения № 3 к ТР ТС 018/2011	—"—	—"—
Устойчивость, пункт 4 приложения № 3 к ТР ТС 018/2011	Сертификат соответствия, Орган по сертификации Негосударственной некоммерческой организации "Ассоциация по безопасности машин и оборудования "ТЕСТ-СДМ", РА.RU.11MP03, Российская Федерация	ЕАЭС RU C-RU.MP03.B.00066/19 с 09.09.2019 по 08.09.2023 TC RU C-RU.MP03.B.01087 с 06.06.2018 по 05.06.2022
	Сертификат соответствия, Орган по сертификации продукции Общества с ограниченной ответственностью "Центр сертификации машин", РОСС RU.0001.11ГА06, Российская Федерация	ЕАЭС RU C-RU.ГА06.B.00097/20 с 10.09.2020 по 09.09.2024

Приложение № 2

1	2	3
Устойчивость, пункт 4 приложения № 3 к ТР ТС 018/2011 (продолжение)	Одобрение типа, Орган по сертификации механических транспортных средств и прицепов, их составных частей и предметов оборудования "САТР-ФОНД" Межотраслевого Фонда "Сертификация автотранспорта САТР", РОСС RU.0001.11MT02, Российская Федерация	TC RU K-RU.MT02.00139.P8 с 05.03.2021 по 04.03.2024
Передняя обзорность, пункт 5 приложения № 3 к ТР ТС 018/2011	—"—"	—"—"
Вентиляция, отопление и кондиционирование, пункт 6 приложения № 3 к ТР ТС 018/2011	—"—"	—"—"
Весовые ограничения, действующие в отношении транспортных средств, пункт 14 приложения № 3 к ТР ТС 018/2011	Сертификат соответствия, Орган по сертификации Негосударственной некоммерческой организации "Ассоциация по безопасности машин и оборудования "ТЕСТ-СДМ", RA.RU.11MP03, Российская Федерация	ЕАЭС RU C-RU.MP03.B.00067/19 с 09.09.2019 по 08.09.2023 TC RU C-RU.MP03.B.01088 с 06.06.2018 по 05.06.2022
	Сертификат соответствия, Орган по сертификации продукции Общества с ограниченной ответственностью "Центр сертификации машин", РОСС RU.0001.11ГА06, Российская Федерация	ЕАЭС RU C-RU.ГА06.B.00098/20 с 10.09.2020 по 09.09.2024
Оснащение устройством вызова экстренных оперативных служб, пункт 16 приложения № 3 к ТР ТС 018/2011	Одобрение типа, Орган по сертификации механических транспортных средств и прицепов, их составных частей и предметов оборудования "САТР-ФОНД" Межотраслевого Фонда "Сертификация автотранспорта САТР", РОСС RU.0001.11MT02, Российская Федерация	TC RU K-RU.MT02.00139.P8 с 05.03.2021 по 04.03.2024
Требования к автокранам и транспортным средствам, оснащенным кранами-манипуляторами, пункт 1.4 приложения № 6 к ТР ТС 018/2011	Сертификат соответствия, Орган по сертификации Негосударственной некоммерческой организации "Ассоциация по безопасности машин и оборудования "ТЕСТ-СДМ", RA.RU.11MP03, Российская Федерация	ЕАЭС RU C-RU.MP03.B.00068/19 с 09.09.2019 по 08.09.2023 TC RU C-RU.MP03.B.01089 с 06.06.2018 по 05.06.2022

Приложение № 2

1	2	3
Требования к автокранам и транспортным средствам, оснащенным кранами-манипуляторами, пункт 1.4 приложения № 6 к ТР ТС 018/2011 (продолжение)	Сертификат соответствия, Орган по сертификации продукции Общества с ограниченной ответственностью "Центр сертификации машин", РОСС RU.0001.11ГА06, Российская Федерация	ЕАЭС RU C-RU.ГА06.В.00099/20 с 10.09.2020 по 09.09.2024
Маркировка и возможность идентификации, приложение № 7 к ТР ТС 018/2011	Декларация о соответствии, Акционерное общество "Галичский автокрановый завод", Российская Федерация	ЕАЭС № RU Д-RU.РА03.В.07682/21 с 01.12.2021 по 30.11.2025

* Допускается установка шин, соответствующих критериям размерности, минимально допустимого индекса нагрузки и минимальной скоростной категории и имеющих иные подтверждающие соответствие документы (при наличии на шинах маркировки по Правилам ООН № 54, а также по Правилам ООН № 117 при условии представления в орган по сертификации информации об указанной маркировке).

Руководитель органа по сертификации

инициалы, фамилия

ОПИСАНИЕ МАРКИРОВКИ ТРАНСПОРТНОГО СРЕДСТВА

1. Место расположения и форма единого знака обращения на рынке государств – членов Таможенного союза:
На табличке изготовителя.
Единый знак обращения на рынке государств – членов Таможенного союза наносится в соответствии с Решением Комиссии Таможенного союза от 15 июля 2011 г. №711.
2. Место расположения таблички изготовителя:
В проеме правой двери кабины водителя и/или на дверце кожуха за кабиной крановщика.
3. Место расположения идентификационного номера:
 - 3.1. На табличке изготовителя.
 - 3.2. На раме, спереди справа или на раме, по середине в задней части.
4. Структура и содержание идентификационного номера (номеров) транспортных средств:

1	2	3	4	5	6	7	8	9	10	11	12	13	14	15	16	17
Z	8	C	5	5	7	?	?	?	?	?	?	?	?	?	?	?

поз. 1 - 3: Международный идентификационный код изготовителя (WMI):

Z8C - Акционерное общество «Галичский автокрановый завод».

поз. 4 - 9: условное обозначение модификации транспортного средства:

557131 - для КС-55713-1;

55713K - для КС-55713-1В-1;

55713P - для КС-55713-1В-4;

55713R - для КС-55713-1Л-1;

55729A - для КС-55729-1В-3.

поз. 10: ? - код года выпуска согласно Таблице 1 приложения № 7 к ТР ТС 018/2011.

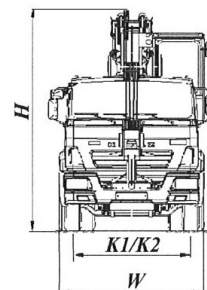
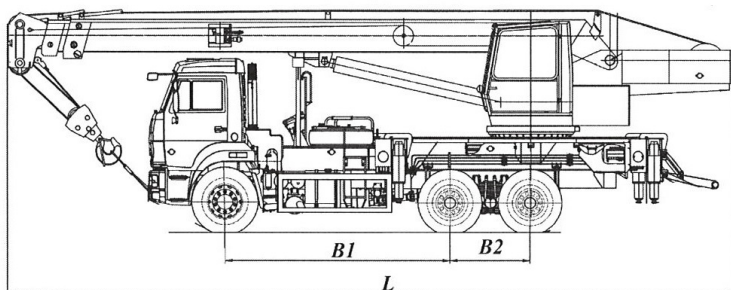
поз. 11 - 17: ??????? - производственный номер транспортного средства.

Руководитель органа по сертификации

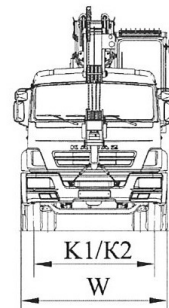
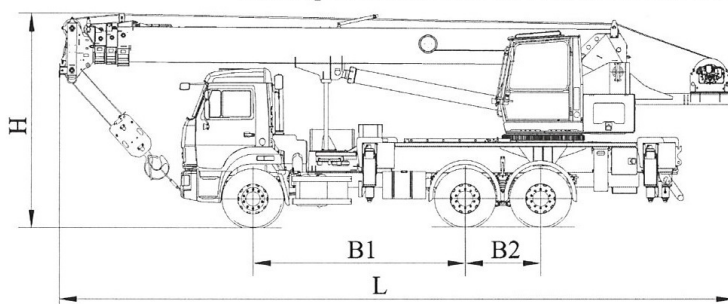
инициалы, фамилия

к одобрению типа транспортного средства № TC RU E-RU.MP03.00778.P2

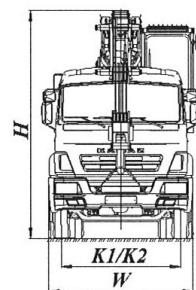
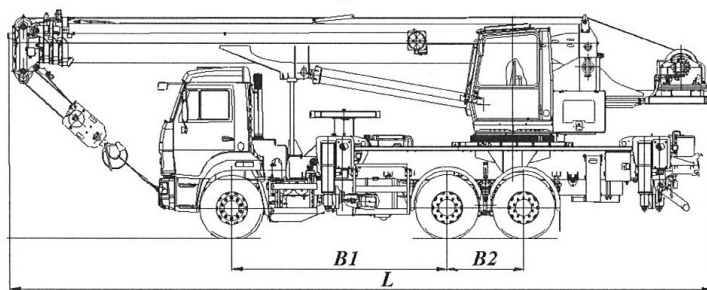
ОБЩИЙ ВИД ТРАНСПОРТНОГО СРЕДСТВА
марка ГАЛИЧАНИН, тип GAKZ/CRANE/KAMAZ/6x4-001, модификация КС-55713-1,
коммерческое наименование КС-55713-1



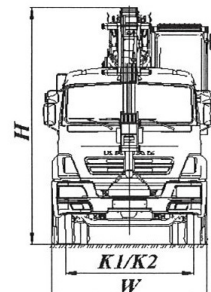
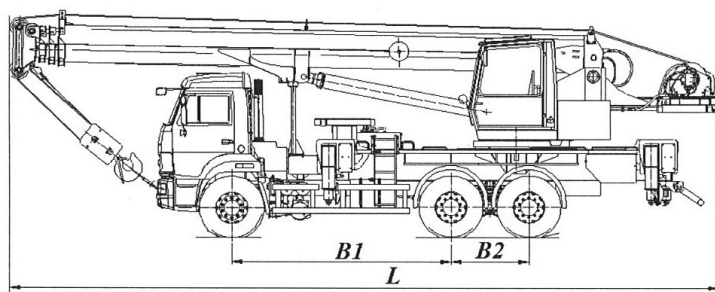
марка ГАЛИЧАНИН, тип GAKZ/CRANE/KAMAZ/6x4-001, модификация КС-55713-1В-1,
 коммерческое наименование КС-55713-1В-1



марка ГАЛИЧАНИН, тип GAKZ/CRANE/KAMAZ/6x4-001, модификация КС-55729-1В-3,
 коммерческое наименование КС-55729-1В-3



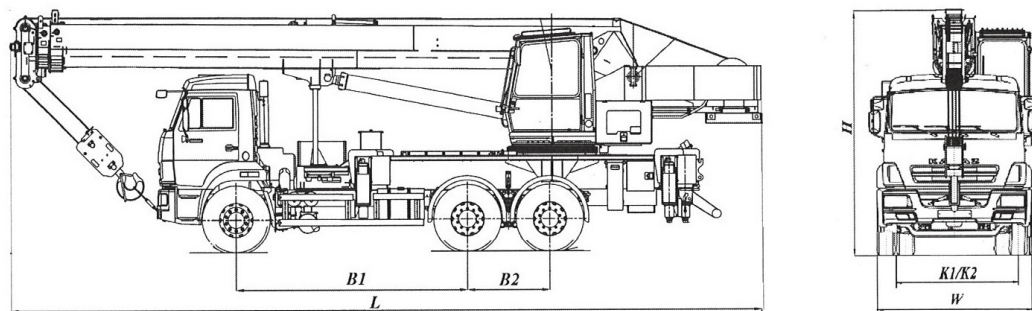
марка ГАЛИЧАНИН, тип GAKZ/CRANE/KAMAZ/6x4-001, модификация КС-55713-1В-4,
 коммерческое наименование КС-55713-1В-4



для модификаций	КС-55713-1	КС-55713-1В-1	КС-55729-1В-3, КС-55713-1В-4
Длина, мм (L)	12000		11980...12000
Ширина, мм (W)			2500...2550
Высота, мм (H)	3600...4000	3760...4000	3800...4000
База, мм (B1+B2)	3690 + 1320		
Колея передних/задних колес, мм (K1/K2)	2043 / 1890		

Приложение № 4

ОБЩИЙ ВИД ТРАНСПОРТНОГО СРЕДСТВА
марка ГАЛИЧАНИН, тип GAKZ/CRANE/КАМАЗ/6x4-001, модификация КС-55713-1Л-1,
коммерческое наименование КС-55713-1Л-1



Длина, мм (L)	12000
Ширина, мм (W)	2500...2550
Высота, мм (H)	3800...4000
База, мм (B1+B2)	3690 + 1320
Колея передних/задних колес, мм (K1/K2)	2043 / 1890

вариант исполнения кабины
со спальным местом



вариант с направлением системы
выпуска вверх

